

# [InitiativeZink|Zn<sup>30</sup>]

Verleihung des Zinkdruckgusspreises 2006 | U. Grillo, S.C. Grund



## Inhalt

1. Die Initiative Zink
2. Der Werkstoff Zink
3. Druckguss mit Zink
4. Der Zinkdruckgusswettbewerb
5. Die Preisträger



## Die Initiative Zink

- Gegründet 1998 durch die deutsche Zinkindustrie
- Angesiedelt unter dem Dach der Wirtschaftsvereinigung Metalle WVM

## Das Ziel

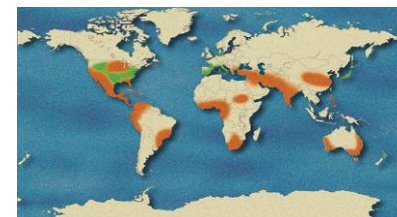
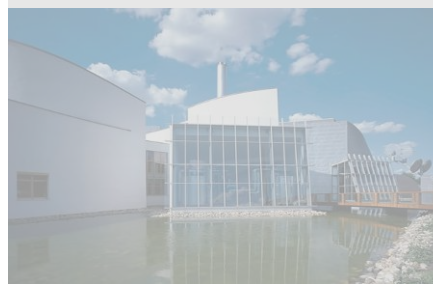
- Aufklärung und Imagepflege für Zink in Deutschland

[www.initiative-zink.de](http://www.initiative-zink.de)

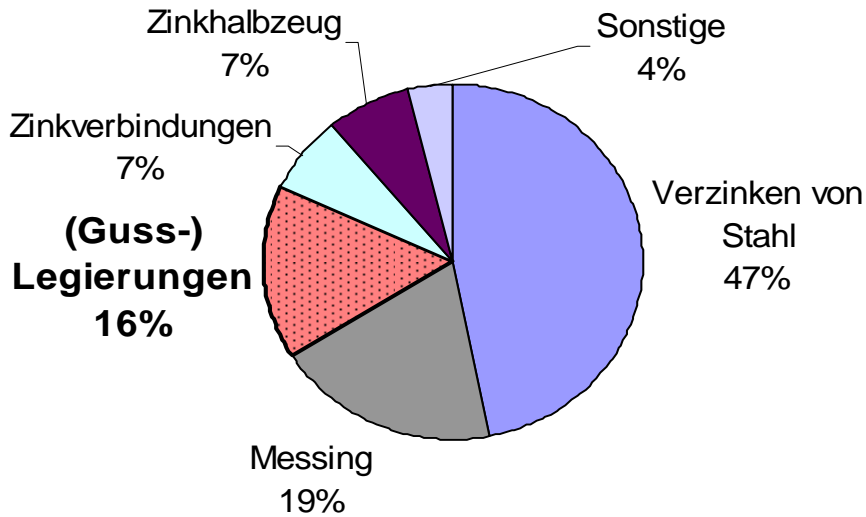


## Zinkanwendungen

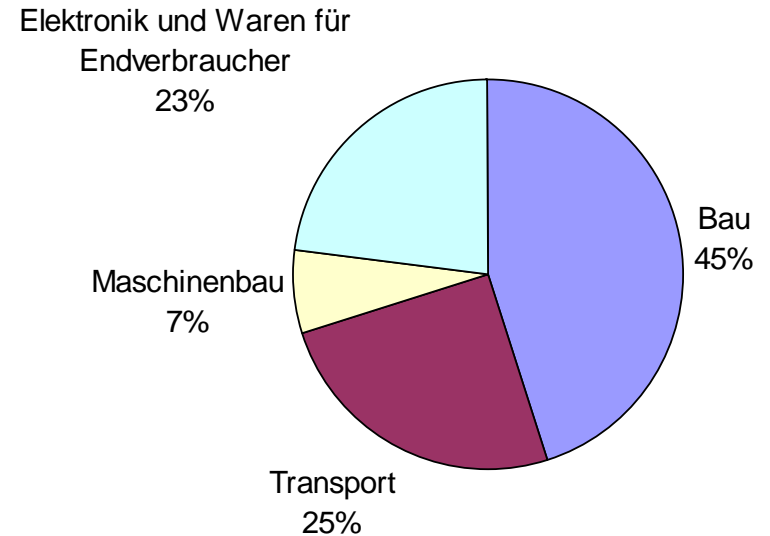
- Korrosionsschutz bei Stahl (Verzinken)
- Dächer, Fassaden, Dachentwässerungen (Bauzink)
- Messing
- Zinkdruckguss
- Zinkverbindungen



## Verwendung und Einsatzbereiche von Zink – weltweit rd. 10 Mio. t



**Verwendung (First Use)**



**Einsatzbereich (End Use)**



## Zinkdruckguss – die Alternative

- Dekorativ
- Präzise
- Technisch interessant
- Wirtschaftlich
- Umweltfreundlich
- Recyclebar



## Der Zinkdruckgusswettbewerb

- Im Wettbewerb der Werkstoffe bestehen
- Dem Wettbewerb der Zinkgießer untereinander eine Plattform bieten
- Entwicklungen und Innovationen aufzeigen



## Die Wettbewerbsbedingungen

- **1. Kategorie**  
konstruktiv oder gießtechnisch anspruchsvolle Gussteile
- **2. Kategorie**  
Innovationen und Umstellungen auf Zinkdruckguss



### Die Jury

Wenk (VDG), Grün (Grillo), Jeschke (VDD), Lippa (Xstrata), Prof. Busse (IFAM), Prof. Kallien (FH Aalen)



## 1. Preis Kategorie 1: anspruchsvolle Gussteile



- **Adolf Föhl GmbH & Co KG**
- Halterahmen, Lenksäule  
Automobil



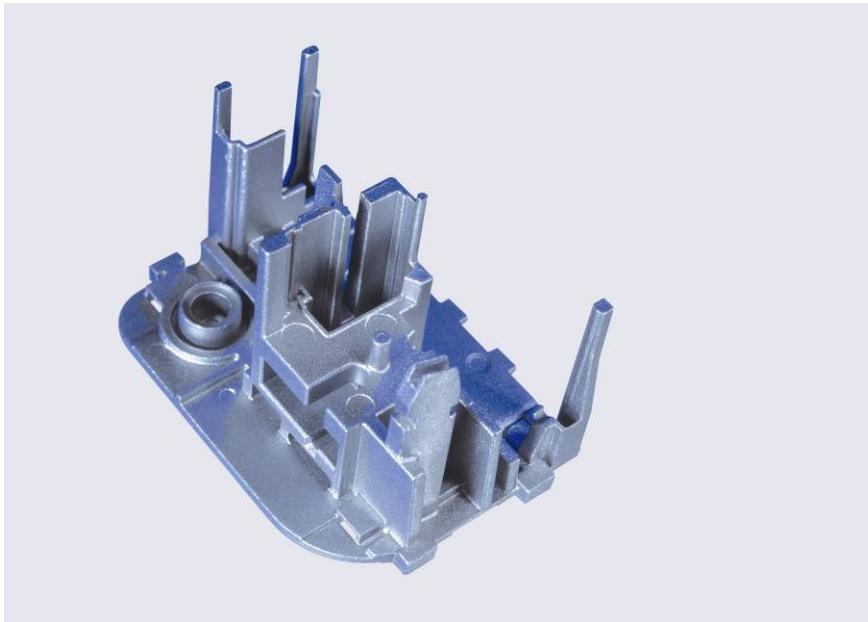
## 2. Preis Kategorie 1: anspruchsvolle Gussteile



- **Gluske Sachsen GmbH & Co KG**
- Scharnierteil, Duschtür



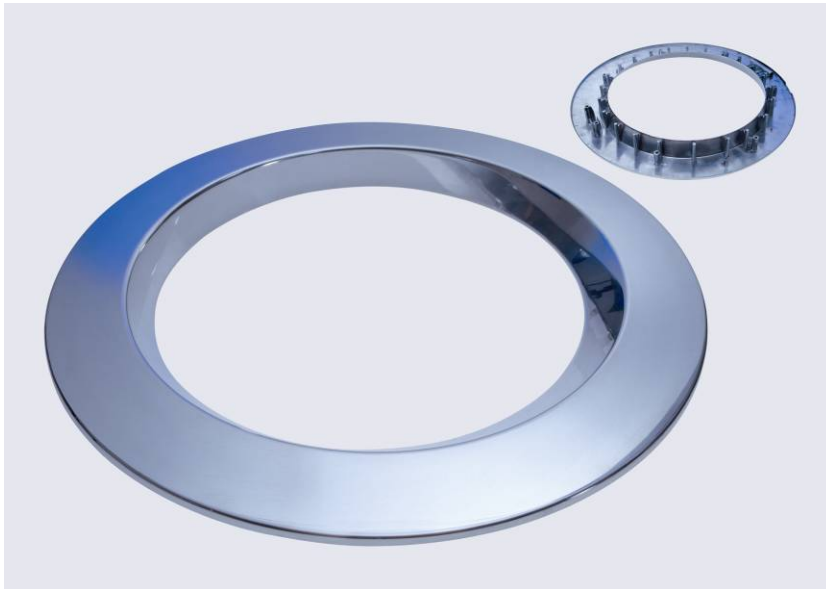
### 3. Preis Kategorie 1: anspruchsvolle Gussteile



- **DruMeta GmbH & Co KG**
- Sockel als Hauptfunktionsteil, elektronische Lenkstangenverriegelung, Automobil



## Anerkennung Kategorie 1: anspruchsvolle Gussteile



- **HDO Druckguss- und Oberflächentechnik GmbH**
- Türaußenring „Adonis“ für Miele Waschmaschine



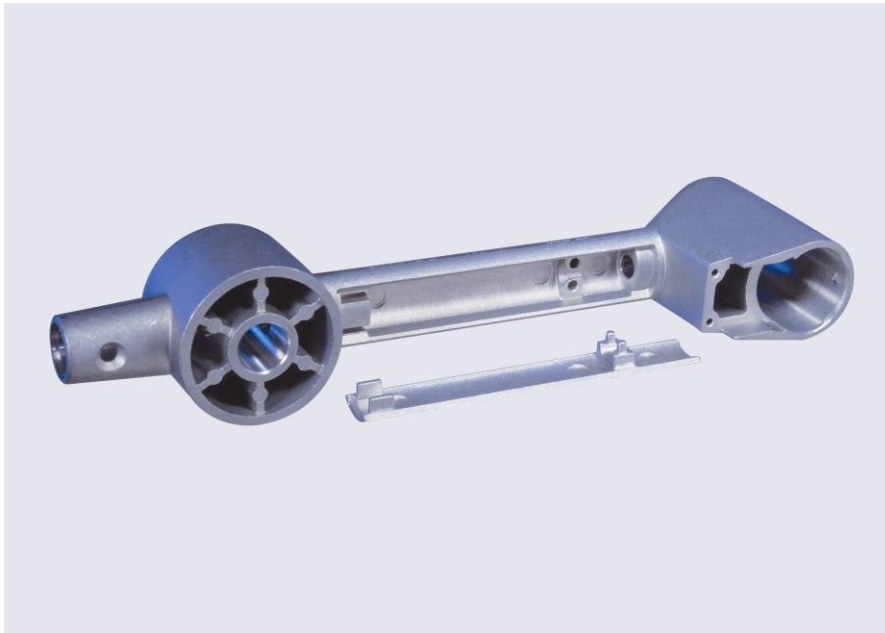
## 1. Preis Kategorie 2: Innovationen und Umstellungen



- **HDO Druckguss- und Oberflächentechnik GmbH**
- Schalterkappen mit integrierten, hinterleuchteten Symbolen



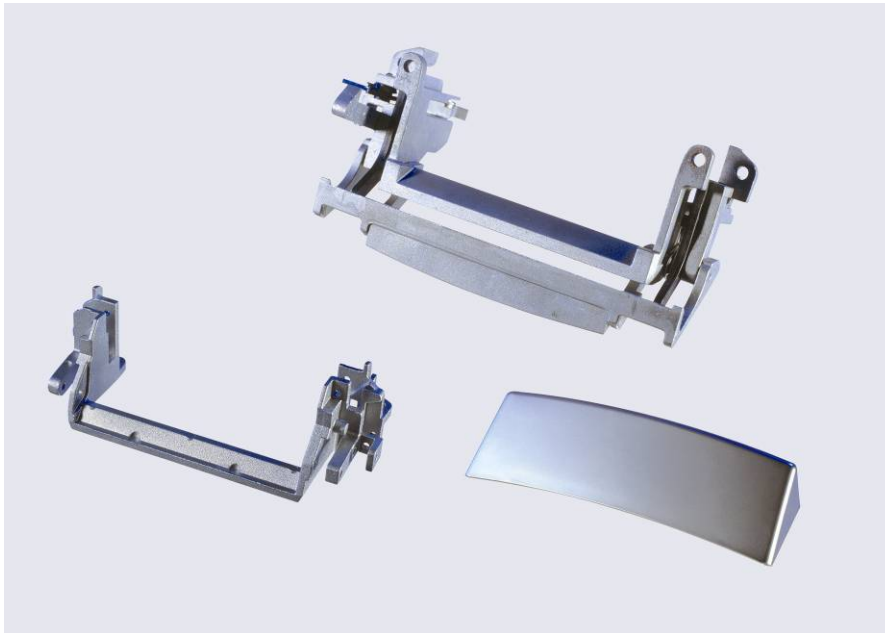
## 2. Preis Kategorie 2: Innovationen und Umstellungen



- **Artur Monse GmbH & Co KG**
- **Medizintechnik**



### 3. Preis Kategorie 2: Innovationen und Umstellungen



- **DruMeta GmbH & Co KG**
- Halter als Griffteil, PKW

